



Bedienungsanleitung

Drehscheibenanlage 25 m

(Anleitung auch als Download verfügbar)

(Art.- Nr. 24.050.000)

www.eigenbrod-schiessanlagen.de

E-Mail: info@eigenbrod-schiessanlagen.de

Telefon: 06621-14 44 7

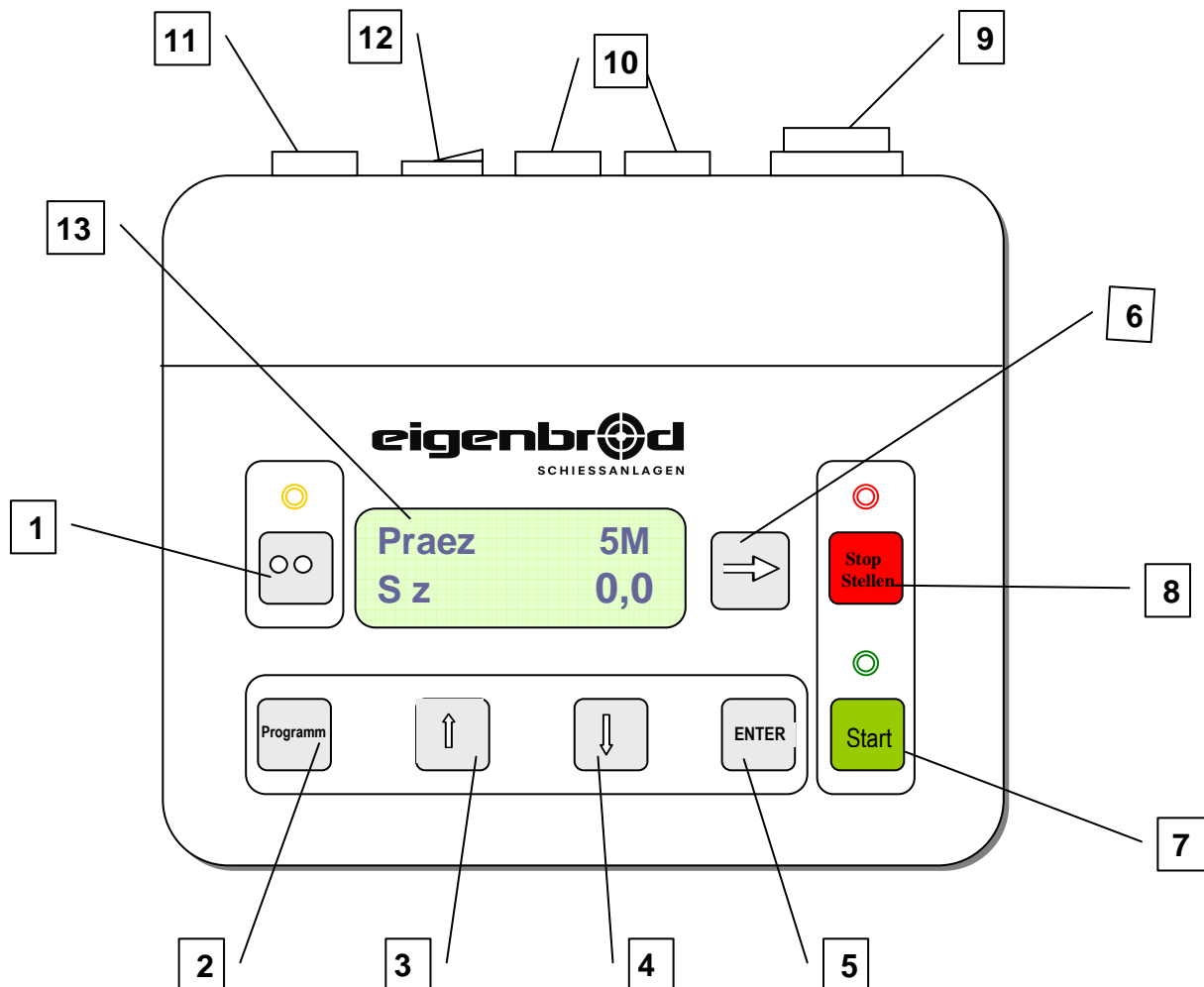
Telefax: 06621-14 44 6

Stand 05.12.2017

Inhaltsverzeichnis

Inhalt	Seite
➤ Inhaltsverzeichnis	1
➤ Abbildung Steuergerät TP2	2
➤ Kurz, -Schnellanleitung TP2 Steuergerät - alle Programme	3 - 4
➤ Geräteinstallation	5
➤ Präzisions – Programm	6
➤ Duell – Programm	7 - 8
➤ Standard – Programm	9 - 14
➤ OSP Schnellfeuer – Programm	15 - 17
➤ Freies – Programm	18 - 21
➤ Freies – Programm – Zeittabelle	21
➤ Fernbedienung (mit Kabel, serienmäßig)	22
➤ Funkfernbedienung im TP-2 integriert (optional, auch nachrüstbar)	22
➤ Funkfernbedienung Nachrüstsatz extern ansteckbar	23
➤ Mastergerät, Synchronlauf mehrerer Anlagen	23 – 24
➤ Rückansicht / Funktionsbeschreibung	24
➤ Lagerung des Gerätes / Wartung / Fehlerbeseitigung	25
➤ Anschlussplan mit Klemmleiste für Motorsteuerung	26
➤ Verkabelungsplan & Master – Slave – Betrieb	27
▪ Synchronlauf mehrerer Anlagen mit jeweils einzeltem Steuergerät (optional)	

Optional können Sie auch 2 Duellanlagen mit einem Steuergerät gleichzeitig ansteuern.
(Doppelanlage, Erweiterung nachrüstbar)



1. Gerät: Ein / Aus – Taste
2. Programmauswahl – Menü aufrufen, beenden
3. Menü nach Oben Blättern
4. Menü nach Unten Blättern
5. Enter / Bestätigungs – Taste
6. Rückstell – Taste
7. Start – Taste
8. Stop / Drehen – Taste
9. Steckplatz für Steuerleitung
10. Steckplatz für Master – Slave Vernetzung
11. Steckplatz für Fernbedienung
12. Slave Schalter (*Parallelbetrieb mit weiteren Anlagen, ab: 09,2017 / bzw. ab Ser.Nr. 245179 262*)
13. Display



Funkfernbedienung optional entweder im Steuergerät integriert, oder als Nachrüstsatz lieferbar!



Kurzanleitung TP2 Steuergerät

Sportpistole

Präzision:

Gerät einschalten

mit **Start** beginnen

(mit **Stop/Stellen** kann jederzeit unterbrochen & Scheiben gedreht werden)

Praez.	5M
Sz	0,0

DUELL

Gerät einschalten

Programm 1 x drücken

Programm	
Praez.	5M

↓ 1 x drücken

Programm	
Duell	

ENTER 1 x drücken

Programm 1 x drücken

Duell	D1
S 0	Vz 0,0

mit **Start** Durchgang beginnen

(mit **Stop/Stellen** kann jederzeit unterbrochen & Scheiben gedreht werden)

GK & Standard

Gerät einschalten

Praez. 5M
Sz 0,0

Programm

1 x drücken

Programm
Praez. 5M



4 x drücken

Programm
Standard Fz

ENTER

1 x drücken

Programm
Standard 150



- gewünschte Schießzeit (150 – 20 – 10) wählen
(oder die Präzision 150 Sek. so lassen)

ENTER

1 x drücken

Programm

1 x drücken

St Fz 150 (bzw. 20/10)
Vz 0,0

mit **Start** Durchgang beginnen

Verändern der Schießzeiten:

Programm

1 x drücken

Programm
Standard Fz

ENTER

1 x drücken

Programm
Standard 150



- gewünschte Schießzeit auswählen!

ENTER

1 x drücken

Programm

1 x drücken

mit **Start** Durchgang beginnen

(mit **Stop/Stellen** kann jederzeit unterbrochen & Scheiben gedreht werden)

Geräteinstallation

Bedienungsanleitung für TP 2 - Pistolen - Programmsteuergerät

Pkt. 1 Geräteinstallation

Das Programmsteuergerät an die Anlage anschließen. Stecker der Steuerleitung an vorhandener Steckerbuchse **Pos. 9** an der Rückseite des Gerätes anstecken. Fernbedienung mit Stecker an der Anschlussbuchse **Pos. 11** des Programmsteuergerätes anschließen.

Achtung: Mit dem Anstecken des Gerätes werden die Scheiben an der Drehanlage Automatisch in die sichtbare Stellung eingeschwenkt (Ausgangsstellung), wenn sie vorher nicht sichtbar gestanden haben!

Pkt. 2 Anlage einschalten

TP 2 - Programmsteuergerät am Ein - Aus - Taster, **Pos. 1** einschalten, Kontroll-Leuchte über dem Taster leuchtet. Die Anlage ist startbereit.

Wenn das Gerät eingeschaltet wird, ist das "Präzisions - Programm" automatisch im Gerät vorgegeben.

Präzisions - Programm

Pkt. 3 Programm – Umstellung

TP 2 - Programmsteuergerät am Ein - Aus - Taster, **Pos. 1** einschalten.
Wenn das Gerät eingeschaltet wird, ist automatisch das “Präzisions - Programm” im Gerät vorgegeben. Dies wird mit nachstehendem Text im LCD - Display **Pos. 12** angezeigt.

Praez	5M
S z	0,0

Pkt. 3.1 Start des Präzisions – Programms

Wenn die Scheiben nicht sichtbar stehen, mit der Taste „Stop / Stellen“ **Pos. 8** in die sichtbare Stellung stellen.

In der „Starttaste“ **Pos. 7** leuchtet die grüne Kontroll-Leuchte.
Durch Betätigung der „Starttaste“ beginnt die Schießzeit. Dies wird im LCD - Display **Pos. 12** angezeigt, in dem die Schießzeit von 300 Sekunden (5 Minuten) beginnt abzulaufen.

Ist das Ende der Schießzeit von 5 Minuten erreicht, drehen die Scheiben in die unsichtbare Stellung. Im LCD – Display erscheint folgendes:

Praez	5M
S z	300,0

In der Taste „Stop / Stellen“ **Pos. 8** leuchtet die rote Kontroll-Leuchte.
Mit dieser Taste werden die Scheiben wieder in die sichtbare Stellung gedreht.
In der „Starttaste“ **Pos. 7** leuchtet die grüne Kontroll- Leuchte.
Die Anzeige im LCD – Display bleibt dabei unverändert.
Durch Betätigung der Starttaste kann die Schießzeit erneut gestartet werden.
Hinweis: Wird die Starttaste **Pos. 7** betätigt, wenn die Scheiben nicht sichtbar stehen, so drehen die Scheiben sofort sichtbar, und das Präzisions-Programm startet sofort!

Pkt. 4 Abbruch einer laufenden Serie

Wenn eine laufende Serie abgebrochen werden soll, betätigen Sie die Taste „Stop / Stellen“ **Pos. 8**, im LCD - Display erscheint:

Praez	D 1
DG	Halt

Starten einer weiteren Serie wie in Pkt. 3.1 beschrieben.

Duell - Programm

Pkt. 5 Programm – Umstellung auf Duell

TP 2 - Programmsteuergerät am Ein - Aus - Taster, **Pos. 1** einschalten.
Es erscheint im Display:

Praez	5M
S z	0,0

Taste „Programm“ **Pos. 2** einmal drücken, im LCD - Display erscheint:

Programm	
Praez	5M

Durch 1-maliges Betätigen der „Pfeiltaste nach unten“ **Pos. 4** wählen Sie das Duell-Programm vor. Es erscheint im Display:

Programm	
Duell	

Bevor Sie aber ins Duell - Programm kommen, müssen Sie die „Enter - Taste“ **Pos. 5** betätigen, danach wieder die „Programmtaste“ **Pos. 2**. Im Display erscheint:

D u e l l	D 1
S 0	V Z. 0.0

Pkt. 5.1 Start des Duell – Programms

In der Starttaste leuchtet die grüne Kontroll-Lampe.

Durch Betätigung der „Starttaste“ drehen die Scheiben in die unsichtbare Stellung.

Nach 7 Sekunden werden die Scheiben wieder sichtbar gedreht. Nach 3 Sekunden Sichtbarstellung drehen die Scheiben wieder in die unsichtbare Stellung.

Dieser Vorgang wiederholt sich fünf mal.

Im LCD - Display wird die laufende Scheibendrehung wie nachstehend angezeigt:

D u e l l	D 1	D u e l l	D 1
S 2	V Z. 5.4	S 2	S Z. 2.4

Duell - Programm

Nach der letzten Schaltung bleiben die Scheiben in der unsichtbaren Stellung stehen, das Programm ist abgelaufen, im Display erscheint folgende Anzeige:

D u e l l		D 2
S 0	V Z.	0.0

In der Taste „Stop / Stellen“ **Pos. 8** leuchtet die rote Kontroll-Leuchte.
Mit der gleichen Taste werden die Scheiben wieder in die sichtbare Stellung gedreht.
In der „Starttaste“ leuchtet nun die grüne Kontroll-Leuchte.

Pkt. 6 Abbruch einer laufenden Serie

Wenn eine laufende Serie abgebrochen werden soll, so drücken Sie die Taste „Stop / Stellen“ **Pos. 8**, im LCD - Display erscheint:

D u e l l	D 1
DG	Halt

Durch erneutes Drücken der Taste „Stop / Stellen“ **Pos. 8** werden die Scheiben wieder in die Ausgangsstellung gedreht, in der „Starttaste“ **Pos. 7** leuchtet die grüne Kontroll-Leuchte. Die Anlage ist wieder startbereit.

Pkt. 7 Anzeige der Durchgänge

Im LCD - Display werden die einzelnen Durchgänge wie folgt angezeigt:

D u e l l	D 1 - 6	D u e l l	D 1 - 6
S 1 - 5	V Z. 5.4	S 1 - 5	S Z. 2.4

Nach dem 6. Durchgang springt die Anzeige wieder auf **D 1** zurück, und der Zählvorgang beginnt wieder bei **D 1**.

Pkt. 8 Rückstelltaste

Mit der „Pfeiltaste nach rechts“ **Pos. 6** kann ein abgeschlossener Durchgang, der im Display mit **D 1 - 6** angezeigt wird, zurückgesetzt werden, um den letzten Durchgang, der im Display angezeigt wird, zu wiederholen.
Mit jedem Tastendruck setzen Sie die Steuerung um eine weitere Serie zurück.

Standard - Programm

Pkt. 9 Programm – Umstellung auf Standard (60 Schuss)

TP 2 - Programmsteuergerät am Ein - Aus - Taster, **Pos. 1** einschalten.

Es erscheint im Display:

Praez	5M
S z	0,0

Taste „Programm“ **Pos. 2** einmal drücken, im LCD - Display erscheint:

Programm	
Praez	5M

Durch 2-maliges Betätigen der „Pfeiltaste nach unten“ **Pos. 4** erscheint im Display:

Programm	
Stan .	x 4

Diese Anzeige signalisiert, dass das Standardprogramm in 150 Sek., 20 Sek. und 10 Sek. je 4 x wiederholt wird.

Bevor Sie aber ins Standardprogramm kommen, müssen Sie die „Enter - Taste“ **Pos. 5** betätigen, danach wieder die „Programmtaste“ **Pos. 2**.

Im Display erscheint:

S 4	1	150
V z.		0.0

Pkt. 10 Starten des Programm-Standard (60 Schuss)

Durch Betätigung der „Start - Taste“ **Pos. 7** werden die Scheiben in die unsichtbare Stellung gedreht, die Vorlaufzeit beginnt zu laufen, nach 7,0 Sek. drehen die Scheiben in die sichtbare Stellung, im Display erscheint:

S 4	1	150
S z.		1.5

Nach Ablauf der 150 Sek. werden die Scheiben wieder in die unsichtbare Stellung gedreht, im Display erscheint:

S 4	2	150
V z.		0.0

Standard - Programm

Nach erneuter Betätigung der Taste „Stop - Stellen“ **Pos. 8** werden die Scheiben wieder in die sichtbare Stellung gedreht, in der Starttaste leuchtet die grüne Kontroll-Leuchte, die „Start-Taste“ ist frei für den neuen Start.

Vorgang läuft wie unter Anzeige:

S 4	2	150
V z.		0.0

Diesen Vorgang können Sie 4 x wiederholen. Nach der 4. Serie in 150 Sek. erscheint im Display die Anzeige für die 20 sek. Serie:

S 4	1	20
V z.		0.0

In der „Stop - Stellen - Taste“ **Pos. 8** leuchtet die rote Kontroll-Leuchte. Durch die Betätigung dieser Taste werden die Scheiben in die sichtbare Stellung gedreht, in der Starttaste leuchtet die grüne Kontroll-Leuchte, die Anlage ist für den 1. Durchgang in der 20 sek. Serie startbereit. Diesen Vorgang wiederholen Sie 4 x wie in der 150 sek. Serie beschrieben.

Nach Ablauf der 4. Serie in 20 sek. erscheint im Display die Anzeige für die 10 sek. Serie:

S 4	1	10
V z.		0.0

Pkt. 11 Abbruch einer laufenden Serie

Durch Betätigung der Taste „Stop - Stellen“ **Pos. 8** können Sie eine laufende Serie abbrechen, im Display erscheint:

S 4	1	20
DG		Halt

Nach erneuter Betätigung der Taste „Stop - Stellen“ **Pos. 8** stellen Sie die Scheiben wieder in die Ausgangsstellung. Durch Betätigung der „Start - Taste“ **Pos. 7** wird das Programm in dem abgebrochenen Durchgang wieder gestartet.

Standard - Programm

Pkt. 12 Ablauf der 4. Serie in 10 sek.

Nach Ablauf der 4. Serie mit 10 sek., springt das Gerät automatisch wieder im Standard - Programm auf die 150 sek. Serie zurück, und die Vorgänge wiederholen sich wie vorstehend auf Seite 6. unter den Pkt.10 beschrieben.

Pkt. 13 Programm - Umstellung Programm auf Standard (30 Schuß)

TP 2 - Programmsteuergerät am Ein - Aus - Taster, **Pos. 1** einschalten.

Es erscheint im Display:

Praez	5M
S z	0,0

Taste „Programm“ **Pos. 2** einmal drücken, im LCD - Display erscheint:

Programm	
Praez	5M

Durch 3-maliges Betätigen der „Pfeiltaste nach unten“ **Pos. 4** erscheint im Display:

Programm	
Stan .	x 2

Diese Anzeige signalisiert, dass das Standardprogramm in 150 Sek., 20 Sek. und 10 Sek. je 2 x wiederholt wird.

Bevor Sie aber ins Standardprogramm kommen, müssen Sie die „Enter - Taste“

Pos. 5 betätigen, danach wieder die „Programmtaste“ **Pos. 2**.

Im Display erscheint:

S 2	1	150
V z.		0.0

Standard - Programm

Pkt. 14 Starten des Programm - Standard (30 Schuß)

Durch Betätigen der „Start - Taste“ **Pos. 7** werden die Scheiben in die unsichtbare Stellung gedreht, die Vorlaufzeit beginnt zu laufen. Nach 7,0 Sek. drehen die Scheiben in die sichtbare Stellung, im Display erscheint:

S 2	1	150
S z.		1.5

Alle übrigen Vorgänge entnehmen Sie bitte der vorstehenden Beschreibung aus dem Standard - Programm mit jeweils 4 Serien auf Seite 6. unter den Pkt.10.

Bei dieser Einstellung werden die einzelnen Serien lediglich nur je 2 x wiederholt.

Pkt. 15 Rückstelltaste

Mit der Taste „Pfeiltaste nach rechts“ **Pos. 6** kann ein abgeschlossener Durchgang, der im Display mit **D 1 - 6** angezeigt wird, zurückgesetzt werden, um den letzten Durchgang, der im Display angezeigt wird, zu wiederholen.

Mit jedem Tastendruck setzen Sie die Steuerung um eine weitere Serie zurück.

Pkt. 16 Programm – Umstellung Standard 150 Sek.

TP 2 - Programmsteuergerät am Ein - Aus - Taster, **Pos. 1** einschalten.

Es erscheint im Display:

Praez	5M
S z	0,0

Taste „Programm“ **Pos. 2** einmal drücken, im LCD - Display erscheint:

Programm	
Praez	5M

Durch 4-maliges Betätigen der „Pfeiltaste nach unten“ **Pos. 4** erscheint im Display:

Programm	
Stan.	Fz.

Standard - Programm

Diese Anzeige signalisiert, dass Sie sich im Standardprogramm befinden.
Nun betätigen Sie die „Enter - Taste“ **Pos. 5**, und im Display erscheint:

Programm	
Stan.	150

Betätigen Sie nun nochmals die „Enter - Taste“ **Pos. 5**, danach erscheint im Display:

Programm	
Stan.	Fz.

Nun betätigen Sie die „Programm - Taste“ **Pos. 2**, im Display erscheint:

St.	Fz	150
Vz		0.0

Pkt. 16.1 Starten des Programms Standard 150 Sek.

In der Starttaste leuchtet die grüne Kontroll-Leuchte, die Anlage ist startbereit.
Nach Betätigen der „Start - Taste“ **Pos. 7** drehen die Scheiben in die unsichtbare Stellung, die Vorlaufzeit von 7,0 sek. beginnt zu laufen. Nach Ablauf der Vorlaufzeit werden die Scheiben in die sichtbare Stellung gedreht, im Display erscheint:

St.	Fz	150
Sz		2.5

Nach Ablauf der 150 sek. Schießzeit bleiben die Scheiben in der unsichtbaren Stellung stehen. Mit der Taste „Stop - Stellen“ **Pos. 8** stellen Sie die Scheiben wieder in die sichtbare Ausgangsstellung.
Durch Betätigen der „Starttaste“ beginnt der Programmablauf erneut, wie vorstehend beschrieben.

Pkt. 17 Programm - Umstellung auf Standard 20 oder 10 sek.

Betätigen Sie die „Programm - Taste“ **Pos. 2**, im Display erscheint:

Programm	
Stan.	Fz.

Standard - Programm

Nun betätigen Sie die „Enter - Taste“ **Pos. 5**, im Display erscheint:

Programm	
Stan.	150

Betätigen Sie nun die „Pfeil - Taste nach unten“ **Pos. 4** und im Display erscheint statt der 150 sek. die **20 oder 10 sek.**

Nun drücken Sie die „Enter - Taste“ **Pos. 5**, im Display erscheint:

Programm	
Stan.	Fz.

Anschließend betätigen Sie die „Programm - Taste“ **Pos. 2** und im Display erscheint:

St.	Fz	20
Vz		0.0

Das Standardprogramm mit 20 sek. ist ausgewählt, nun können Sie wie vorstehend in der 150 sek. Serie bereits beschrieben das Programm starten.

Siehe Pkt.16.1 Starten des Programms.

Für das 10 sek. Programm ist in gleicher Weise zu verfahren.

Betätigen Sie nun die „Pfeil - Taste nach unten“ **Pos. 4** und im Display erscheint statt der 150 sek. die **20 oder 10 sek.**

Nun drücken Sie die „Enter - Taste“ **Pos. 5**, im Display erscheint:

Programm	
Stan.	Fz.

Anschließend betätigen Sie die „Programm - Taste“ **Pos. 2** und im Display erscheint:

St.	Fz	20
Vz		0.0

Das Standardprogramm mit 20 sek. ist ausgewählt, nun können Sie wie vorstehend in der 150 sek.- Serie (siehe Pkt.16.1) bereits beschrieben das Programm starten.

Für das 10 sek. Programm ist in gleicher Weise zu verfahren.

Pkt. 18 Rückstelltaste

Mit der „Pfeiltaste nach rechts“ **Pos. 6** können Sie eine Serie zurücksetzen, wie auf **Seite 9, Pkt. 15** ausführlich beschrieben.

OSP - Schnellfeuer - Programm

Pkt. 19 Programm - Umstellung auf OSP - Schnellfeuer (30 Schuß)

TP 2 - Programmsteuergerät am Ein - Aus - Taster, **Pos. 1** einschalten.
Es erscheint im Display:

Praez	5M
S z	0,0

Taste „Programm“ **Pos. 2** einmal drücken, im LCD - Display erscheint:

Programm	
Praez	5M

Durch 5-maliges Betätigen der „Pfeiltaste nach unten“ **Pos. 4** erscheint im Display:

Programm	
Sfeuer	x 2

Diese Anzeige signalisiert, dass das Schnellfeuerprogramm 8, 6 und 4 sek. je 2 x wiederholt wird.

Bevor Sie aber ins Schnellfeuerprogramm kommen, müssen Sie die „Enter - Taste“ **Pos. 5** betätigen, danach wieder die „Programmtaste“ **Pos. 2**. Im Display erscheint:

S F 2	1	8
V z.		0.0

Pkt. 20 Starten des Programms OSP - Schnellfeuer (30 Schuß)

Nun befinden Sie sich im Schnellfeuer - Programm, die Scheiben stehen in der sichtbaren Stellung, in den Tasten „Stop - Stellen“ und „Start“ leuchten **beide** Kontroll-Leuchten, die Anlage ist startbereit.

Betätigen Sie nun die „Start - Taste“ **Pos. 7**, drehen die Scheiben in die unsichtbare Stellung. Die Vorlaufzeit beginnt abzulaufen, nach 7,0 sek. werden die Scheiben für 8,0 sek. sichtbar gedreht. Danach schwenken die Scheiben in die unsichtbare Stellung, im Display erscheint:

S F 2	2	8
V z.		0.0

OSP - Schnellfeuer - Programm

In den beiden Tasten **Pos. 7 und 8** leuchten die Kontroll-Leuchten.
Stellen Sie die Scheiben mit der Taste „Stop - Stellen“ zur Trefferaufnahme in die sichtbare Stellung. Zum neuen Programmstart betätigen Sie die Taste „Stop - Stellen“ um die Scheiben in die unsichtbare Stellung zu drehen. In beiden Tasten **Pos. 7 + 8** leuchten beide Kontroll-Leuchten, die Anlage kann über die „Starttaste“ gestartet werden. Ist der zweite Durchgang in 8,0 sek. abgelaufen, erfolgt die automatische Umstellung auf das 6,0 sek. Programm. Im Display erscheint:

S F 2	1	6
V z.		0.0

Die Serien 6,0 bzw. 4,0 sek. laufen genau wie vorstehend in 8,0 sek. beschrieben, ab. Nach zweimaligem Ablauf der 4,0 sek. Serie springt das Programm wieder auf die 8,0 sek. Zeit zurück.

Pkt. 21 Rücksteltaste

Mit der „Pfeiltaste nach rechts“ **Pos. 6** können Sie eine Serie zurücksetzen, wie auf **Seite 9, Pkt. 15** ausführlich beschrieben.

Pkt. 22 Programm - Umstellung auf OSP - Schnellfeuer (Feste Zeiten)

TP 2 - Programmsteuergerät am Ein - Aus - Taster, **Pos. 1** einschalten.
Es erscheint im Display:

Praez	5M
S z	0,0

Taste „Programm“ **Pos. 2** einmal drücken, im LCD - Display erscheint:

Programm	
Praez	5M

Durch 6-maliges Betätigen der „Pfeiltaste nach unten“ **Pos. 4** erscheint im Display:

Programm	
Sfeuer	Fz.

Diese Anzeige signalisiert, dass Sie sich im Schnellfeuerprogramm befinden.
Nun betätigen Sie die „Enter - Taste“ **Pos. 5**, und im Display erscheint:

Programm	
Sfeuer	10

OSP - Schnellfeuer - Programm

Betätigen Sie nun nochmals die „Enter - Taste“ **Pos. 5**, danach erscheint im Display:

Programm	
Sfeuer	Fz.

Nun betätigen Sie die „Programm - Taste“ **Pos. 2**, im Display erscheint:

S F.	Fz	10
V z.		0.0

Pkt. 22.1 Starten des Programms OSP - Schnellfeuer (Feste Zeiten)

Sie befinden sich im Schnellfeuer -Programm, die Scheiben stehen in der sichtbaren Stellung, in den Tasten „Stop - Stellen“ und „Start“ leuchten **beide** Kontroll-Leuchten, die Anlage ist startbereit.

Betätigen Sie nun die „Start - Taste“ **Pos. 7**, drehen die Scheiben in die unsichtbare Stellung. Die Vorlaufzeit beginnt abzulaufen, nach 7,0 sek. werden die Scheiben für 8,0 sek. sichtbar gedreht. Danach schwenken die Scheiben wieder in die unsichtbare Stellung. Die Serie ist abgelaufen, im Display erscheint wieder die gleiche Anzeige wie vorstehend.

Soll die Schnellfeuer - Serie in 8,0,- 6,0 oder 4,0 sek. geschossen werden, so ist die gleiche Vorgehensweise anzuwenden. Die Zahl rechts oben zeigt die jeweilige Schießzeit an.

Pkt. 23 Abbruch einer laufenden Serie

Eine laufende Serie soll abgebrochen werden, dazu betätigen Sie die Taste „Stop - Stellen“, das Programm wird abgebrochen, im Display erscheint:

S F.	Fz	10
D G		Halt

Mit der Taste „Stop - Stellen“ können Sie die Anlage wieder in die Ausgangsposition stellen und erneut starten.

Alle weiteren Funktionen wurden bereits in den vorstehenden Programmen beschrieben.

Freies – Programm

Allgemeine Erklärung:

Im „Freien Programm“ können durch den Benutzer bis zu 10 unterschiedliche „Freie Programme“ unter den Programm-Nummern **1** bis **10** abgelegt werden. Diese bleiben auch nach dem Ausschalten der Anlage fest im Speicher, und können später wieder abgerufen werden!

In jedem der 10 freien Programme können Sie die folgenden Einstellungen unabhängig von einander vornehmen, und hinterlegen:

- **Taktzahl:** Anzahl der Scheibendrehungen pro Durchlauf
 - Wert 1 bis 9 = 1 bis 9 Drehungen
 - Wert 0 = **Dauerbetrieb**

- **Vorlaufzeit:** Scheibe nicht sichtbar
 - für 1,0 sek. bis max.199,9 sek.

- **Schießzeit:** Scheibe sichtbar
 - für 1,0 sek. bis max.199,9 sek.

Die eingestellten Werte können in der Tabelle auf Seite 21. schriftlich festgehalten werden!

Freies – Programm

Pkt. 24 Programm - Umstellung auf Freies Programm:

TP 2 - Programmsteuergerät am Ein - Aus - Taster, **Pos. 1** einschalten.
Es erscheint im Display:

Praez	5M
S z	0,0

Taste „Programm“ **Pos. 2** einmal drücken, im LCD - Display erscheint:

Programm	
Praez	5M

Durch 7-maliges Betätigen der „Pfeiltaste nach unten“ **Pos. 4** erscheint im Display:

Programm	
Fr.	Prog .

Freies – Programm

Pkt. 25 Eine andere Programm-Nummern auswählen

Betätigen Sie die „Enter - Taste“ **Pos. 5**. Jetzt wird angezeigt, dass es sich z.B. um das freie Programm „Nr. 1“ handelt, und im Display erscheint.

Programm		
Pr.	Nr.	1

Durch mehrmaliges Betätigen der „Pfeiltaste nach oben“ **Pos.3** können die einzelnen Freien Programme unter den Nummern „1 bis 10“ ausgewählt werden. Im Display erscheint zum Beispiel:

Programm		
Pr.	Nr.	4

Pkt. 26 Taktzahl des ausgewählten „Freien Programms“ einstellen

Betätigen Sie nun die „Enter - Taste“ **Pos. 5**, und im Display erscheint die eingestellte Taktzahl: Hier zum Beispiel = 0

Programm		
Takte:		0

Dauerbetrieb: Wird die Taktzahl auf 0 gestellt, so steht die Anlage auf Dauerbetrieb, und dreht nach dem Start fortwährend!

Mit der „Pfeiltaste nach oben“ **Pos. 3**, können Sie die gewünschten Taktzahlen von 1 bis 9 einstellen.

Wir stellen die Taktzahl zum Beispiel auf 5. Im Display erscheint:

Programm		
Takte:		5

Pkt. 27 Vorlaufzeit im ausgewählten „Freien Programms“ einstellen

Betätigen Sie nun die „Enter - Taste“ **Pos. 5**, und im Display erscheint zum Beispiel:

Programm		
Vz.		1,0

Mit der Pfeiltaste nach oben, **Pos.3** können Sie die Vorlaufzeit (Scheibe nicht sichtbar) von 1,0 sek. bis max.199,9 sek. einstellen. Wenn Sie die Pfeiltaste gedrückt halten, läuft die Zeit erst langsam und dann in schnelleren Schritten ab. Sind Sie über die gewünschte Einstellzeit gefahren, so können Sie mit der Pfeiltaste nach unten, **Pos. 4** Ihre Zeitvorgabe wieder zurückstellen.

Freies – Programm

Pkt. 28 Schießzeit im ausgewählten „Freien Programms“ einstellen

Betätigen Sie nun die „Enter - Taste“ **Pos. 5**, und im Display erscheint zum Beispiel:

Programm	
S z.	1,0

Mit der Pfeiltaste nach oben, **Pos.3** können Sie die Schießzeit (Scheibe sichtbar) von 1,0 sek. bis max.199,9 sek. einstellen.

Wenn Sie die Pfeiltaste gedrückt halten, läuft die Zeit erst langsam und dann in schnelleren Schritten ab. Sind Sie über die gewünschte Einstellzeit gefahren, so können Sie mit der Pfeiltaste nach unten, **Pos. 4** Ihre Zeitvorgabe wieder zurückstellen.

Betätigen Sie die „Enter - Taste“ und im Display erscheint:

Programm	
Fr.	Progr .

Nun drücken Sie die „Programm - Taste“ **Pos. 2** und im Display erscheint:

Fr. 1		T 5
T 0	Vz.	0,0

Pkt. 29 Starten des ausgewählten „Freien Programms“

In der Starttaste leuchtet die grüne Kontroll-Leuchte, die Anlage kann durch betätigen der „Start-Taste“ gestartet werden. Im Display erscheint nun:

Fr. 1		T 5	Fr. 1	T 5
T 1	Vz.	1,3	T 1	S z. 1,5

Die Anzeige im linken Feld signalisiert, dass wir uns im ausgewählten Speicherplatz 1 befinden, und 5 Takte für die Scheibendrehung eingestellt sind.

T 1 bedeutet, es ist der 1. Takt mit einer Vorlaufzeit (Vz.) von 1,3 sek.

Nachfolgend wird, wie im rechten Feld die Schießzeit (S z.) mit 1,5 sek. angezeigt.

Die Anlage dreht nun in dieser Einstellung fünf mal, da 5-Takte vorgegeben wurden.

Auf dem Speicherplatz 1 haben Sie nun diese Zeiten und Takte gespeichert, die Sie für das nächste Training wieder abrufen können, ohne eine neue Einstellung vornehmen zu müssen. In dem Gerät stehen 10 Speicherplätze zur Verfügung unter denen Sie verschiedene Einstellungen wie vorstehend beschrieben, abspeichern können.

Jede Veränderung an der Einstellung wird automatisch gespeichert wenn der Vorgang mit der „Enter - Taste“ bestätigt wird.

Tabelle zum Eintragen der Werte im Freien Programm

In dieser Tabelle können zur besseren Übersicht, die vom Nutzer eingestellten Werte eingetragen werden:

<u>Speicherplatz des Freien Programm</u>	<u>Anzahl der Drehungen</u> <i>(Wert „0“ = Dauerbetrieb!)</i>	<u>Vorlaufzeit:</u> Scheibe nicht sichtbar (Wert 0 = <u>Dauerbetrieb</u>)	<u>Schießzeit:</u> Scheibe sichtbar
„ Pr. Nr. “	„ Takte “	„ Vz “	„ Sz “
1		Sek.	Sek.
2		Sek.	Sek.
3		Sek.	Sek.
4		Sek.	Sek.
5		Sek.	Sek.
6		Sek.	Sek.
7		Sek.	Sek.
8		Sek.	Sek.
9		Sek.	Sek.
10		Sek.	Sek.

Fernbedienung / Funkfernbedienung

Fernbedienung

Pkt. 30 Fernbediengerät

Das Fernbediengerät wird an die Anschlussbuchse **Pos. 11** an der Rückseite des TP 2 - Steuergerätes angesteckt.

In diesem Gerät sind die Taste „Start“ (grün) und die Taste „Stop / Stellen“ (rot) enthalten.

Über diese 2 Tasten im Fernbedienungsgerät können die selben Funktionen ausgeführt werden, wie an der „Start“ bzw. „Stop / Stellen“ Taste am TP2 Gerät selber.

Funkfernbedienung im Steuergerät integriert



Pkt. 31 Funkfernbedienung (optional)

Ältere TP-2 Steuergeräte können auf Wunsch im Werk nachgerüstet werden, setzen sie sich mit uns in Verbindung!

Im Handsender ist die Taste „Start“ (grün) und die Taste „Stop / Stellen“ (rot) enthalten.

Über diese 2 Tasten können die selben Funktionen abgerufen werden, wie an der „Start“ bzw. „Stop / Stellen“ Taste am TP2 Gerät selber.

Der Handsender ist bereits auf den Empfänger im Steuergerät voreingestellt. Weitere Handsender können Sie über uns beziehen. Beim Betreiben von mehreren Handsender muss die Funkcode in allen Handsendern identisch sein.

- **Ändern der Funkfrequenz und neu einlernen im TP2-Steuergerät - Empfänger. (Erforderlich bei Störung im Eingestellten Frequenzband durch andere Geräte)**
- Öffnen Sie den Handsenders, codieren Sie den Funkcode an dem Codierschalter, schließen Sie wieder den Handsender.
- Danach öffnen Sie das TP2 – Steuergerät. Vor dem Öffnen ist das TP2 – Steuergerät spannungsfrei zu schalten. Das Öffnen des Gerätes und das Einlernen darf nur von autorisiertem Fachpersonal durchgeführt werden.
- Betätigen Sie kurz die Taste S1 (Taste S1 ist die Taste „Start“) . Der Lernmodus wird durch die blinkende LED-Anzeige bestätigt.
- Anschließend drücken Sie solange die Taste „Start“ am Handsender, bis die LED in ein schnelles Blinken übergeht.
- Der Tasten- und Funkcode wird vom Empfänger abgespeichert. Die LED-Anzeige blinkt während dieser Zeit weiter.
- Wiederholen Sie den Vorgang für Taste S3 (Taste S3 ist die Taste „Stop“.)
- Testen Sie die einwandfreie Funktion, indem Sie das Steuergerät anschließen und einschalten. Starten Sie das Präzisionsprogramm und überprüfen Sie die Tastenfunktion an diesem Programm.

Funkfernbedienung Nachrüstsatz

Funkfernbedienung Nachrüstsatz (extern)



Pkt. 32 Nachrüstsatz Funkfernbedienung

Der Funkfernbedienung - Nachrüstsatz wird parallel zur serienmäßig mit gelieferten Kabelfernbedienung am TP2 – Steuergerät angesteckt. Sie benötigen lediglich eine Steckdose 230 Volt/50 Hz. in Nähe zum TP2-Steuergerät, da sich der Funk - Empfänger im Schützenstand befinden sollte. Stecken Sie den Netzstecker ein. Verbinden Sie nun den Funkempfänger mit dem TP2 – Steuergerät an die Anschlussbuchse für die Handfernbedienung **Pos. 11** an der Rückseite des Gerätes. Die Funktion der Funkfernbedienung ist unter **Pkt. 31** auf **Seite 23** ausführlich beschrieben.

Verwendung als Master – Gerät **bis 08.2017**
bzw. bis Seriennummer: **245179 261**

Master – Gerät

Pkt. 33 Anschluss als Mastergerät – Synchronlauf mehrerer Anlagen (optional)

Voraussetzung zum Master – Betrieb ist, dass mindestens zwei Einzelanlagen mit jeweils einem separat angeschlossenen TP2-Steuergerät vorhanden sind.
Als Sonder-Zubehör wird zusätzlich nur ein TP2 – Verbindungskabel benötigt.
An der Rückseite des Steuergerätes befindet sich die Anschlussbuchse **Pos. 10**.
Über diese Buchse können mehrere TP2-Steuergeräte von Einzelanlagen über ein Spezialkabel (Sonder-Zubehör) miteinander verbunden werden.
Das Gerät, an dem die Fernbedienung angeschlossen werden kann, arbeitet nach dem Einschalten automatisch als Mastergerät. Am Mastergerät können weiterhin alle Programme wie gewohnt abgerufen werden.
Schalten Sie alle anderen angeschlossenen TP2 – Steuergeräte am Ein - Aus - Taster, **Pos. 1 ein**, es leuchtet die grüne Kontroll-Leuchte.
In den LCD - Displays der angeschlossenen TP2 -Steuergeräte erscheint folgende Anzeige:

SLAVE

Die angeschlossenen Geräte übernehmen nun die Programme automatisch vom Mastergerät! (Siehe dazu auch Verkabelungsplan Seite 27)

Alle angeschlossenen Anlagen laufen nun völlig synchron.

Verwendung als "SLAVE – Gerät" ab 09.2017
bzw. ab der Seriennummer: **245179 262**

Master - Slave – Gerät (ab 09.2017)

Pkt. 33.1 Betrieb als Master-Slavegerät – Synchronlauf mehrerer Anlagen (optional)

Bei neueren Geräten kann mit Hilfe des weißen Kippschalters auf der Rückseite jede Anlage individuell als Master oder Slave-Gerät verwendet werden.

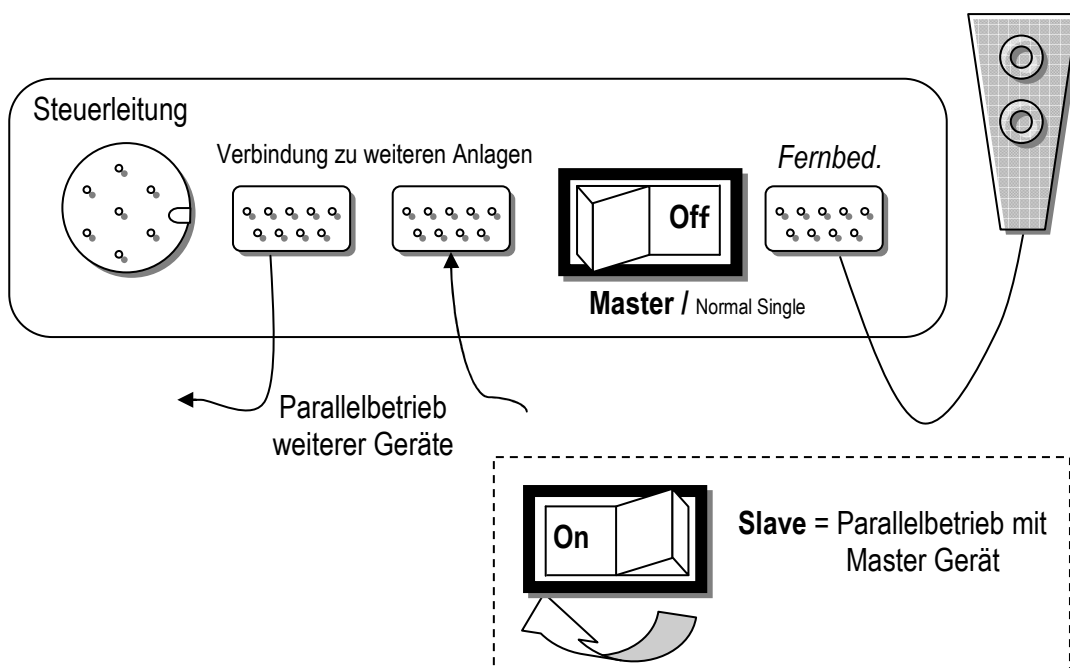
Um das gewünschte Steuergerät im "Slave" – Modus (Parallelbetrieb zum Mastergerät) zu verwenden, schalten sie den Kippschalter auf der Rückseite des Gerätes nach links auf "ON"

Im Display des erscheint:



Am Mastergerät (Kippschalter nach rechts "Off ") können weiterhin alle Programme wie gewohnt abgerufen werden.

Die angeschlossenen Geräte übernehmen nun die Programme automatisch vom Mastergerät!
(Siehe dazu auch Verkabelungsplan Seite 27)



Lagerung des TP2 - Steuergerätes

Pkt. 34 Aufbewahrung und Lagerung:

Das TP 2 - Programmsteuergerät ist nicht für ununterbrochenen Aufenthalt im Freien bei hoher Luftfeuchtigkeit geeignet und sollte deshalb bei Nichtbenutzung in einem geschützten Raum aufbewahrt werden.

Eine Lagerung sollte in einem Temperaturbereich zwischen - 5 und + 50 Grad vorgenommen werden.

Die Betriebstemperatur sollte zwischen 0 und + 40 Grad liegen.

Wenn die Betriebstemperatur über 45 Grad ansteigt, wird das Gerät über eine Sicherheitsschaltung abgeschaltet.

Wartung

ACHTUNG!

Bei allen Arbeiten an der 25m Drehscheibenanlage ist diese unbedingt vor Beginn der Arbeiten von der Stromzuleitung zu trennen.

VERLETZUNGSGEFAHR!!!!

Fehlerbeseitigung

Pkt. 35 Motorschutzschalter im Schaltkasten an der Drehanlage kontrollieren:

Serienmäßig ist die Duell – Anlage mit einem Motorschutzschalter (F1) ausgestattet. Dieser befindet sich im Schaltkasten auf der Drehanlage. Bei einem Ausfall der Anlage überprüfen Sie bitte, ob dieser evtl. ausgelöst hat, indem Sie den blauen Taster am Motorschutzschalter (F1) betätigen. Dieser muss dann hörbar wieder einrasten. Löst der Motorschutzschalter mehrmals aus, kann eine Motorüberlastung, ein Wicklungsschaden oder ein Defekt in der Steuerung vorliegen.

Lassen Sie dann die Anlage Überprüfen, um Folgeschäden zu vermeiden!

Für weitere Fragen stehen wir Ihnen gerne zur Verfügung

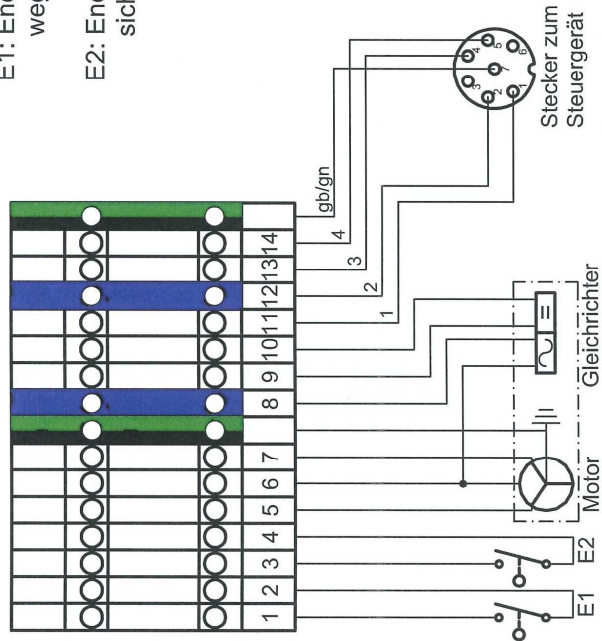
E-Mail: info@eigenbrod-schiessanlagen.de

Telefon: 06621-14 44 7

Anleitung auch als Download unter: www.eigenbrod-schiessanlagen.de/service

E1: Endschalter für die
weggeschwenkte Scheibenposition.

E2: Endschalter für die
sichtbare Scheibenposition

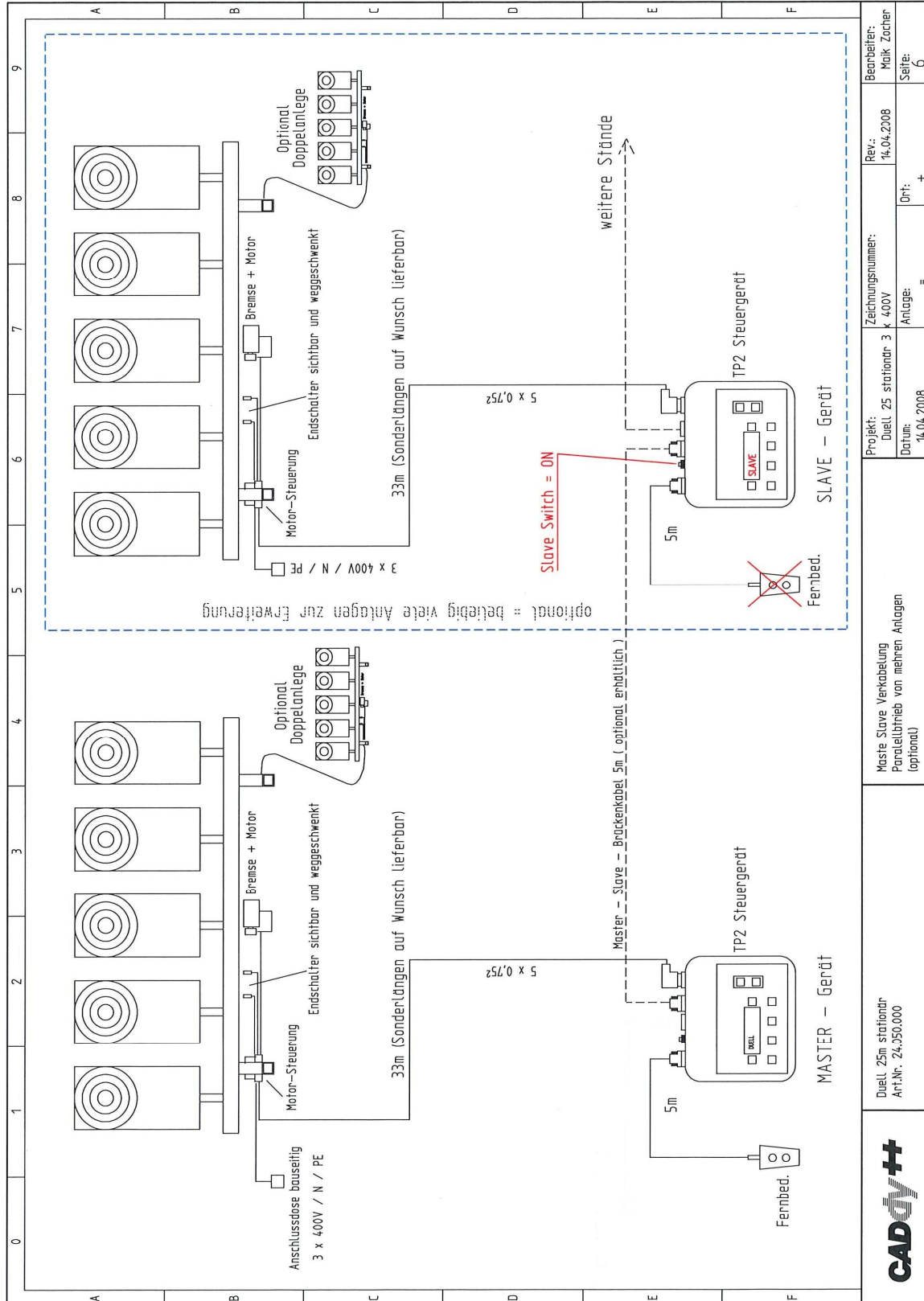


Benennung:
 Klemmleisten im Schaltkasten
 Pistolen Duell - Anlagen

GmbH & Co.
 Schießsportanlagen - Metallbau KG
 Zur Mosterei 11a, 36282 Hauneck - Eltra
 Tel. 06621-14447 Fax 06621-14446



2000	Name	Kropf
Gez.	Datum	30.11
Gepr.		
Norm		



CADdy	Duell 25m stationär Art.Nr. 24.050.000	Master Slave Verkabelung Parallelbetrieb von mehreren Anlagen (optional)	Projekt: Duell 25 stationär 3 x 400V	Zeichnungsnummer: Anlage =	Rev.: 14.04.2008	Bearbeiter: Mark Zocher
			Datum: 14.04.2008	Ort: +	Seite: 6	